

# Ασύρματος Θερμοστάτης Χώρου WT-18NP

Αυτός ο έξυπνος ασύρματος θερμοστάτης δημιουργήθηκε για να ελέγχει συστήματα θέρμανσης με βάση την επιθυμητή θερμοκρασία



## Λειτουργίες

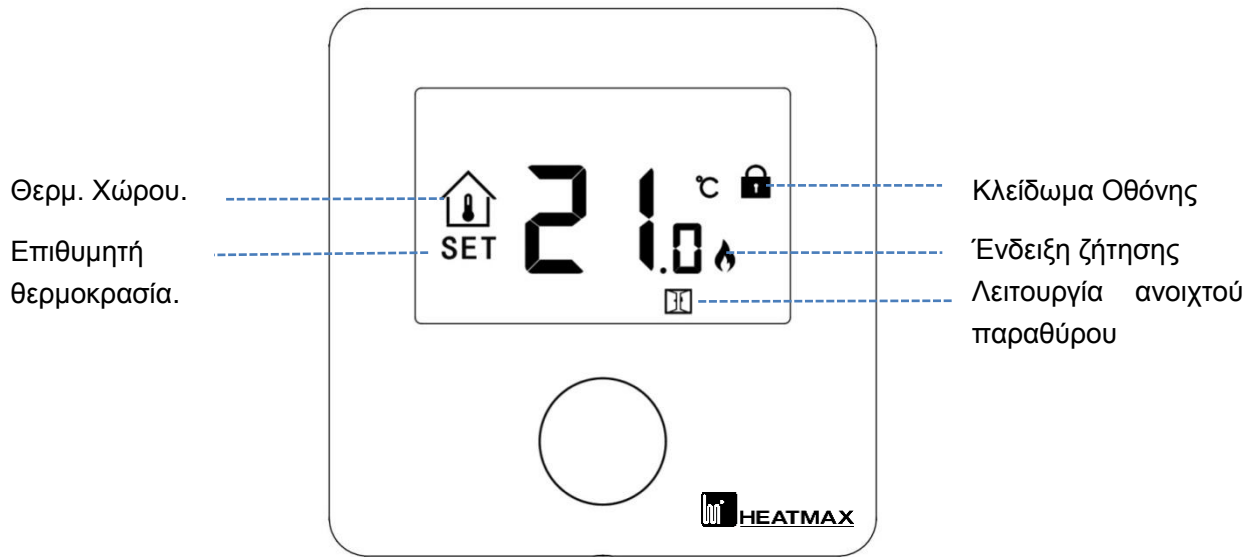
- ✓ Φωτιζόμενη μεγάλη και ευδιάκριτη οθόνη.
- ✓ Εύκολη εγκατάσταση.
- ✓ Εύκολη χρήση με τον επιλογέα "push & turn".
- ✓ Ο θερμοστάτης εμφανίζει την θερμοκρασία χώρου καθώς και την επιθυμητή θερμοκρασία .
- ✓ Η θερμοκρασία μετριέται σε βαθμούς κελσίου °C.
- ✓ Ο θερμοστάτης παρέχεται με βάση στήριξης σε τοίχο.

## Τεχνικές Πληροφορίες

Τροφοδοσία θερμοστάτη:	Μπαταρίες 2* AAA
Μνήμη:	EEPROM
Τροφοδοσία δέκτη:	230 VAC, 50/60 Hz
Μέγιστο φορτίο δέκτη:	250 VAC/10 A.
Συχνότητα:	868 MHz
Επιλογή καναλιού:	Προγραμματισμός από τον θερμοστάτη και τον δέκτη
Επαφές θερμοστάτη:	NO και NC
Εύρος ρύθμισης:	από 5°C έως 35°C, με βήμα 0.5°C
Ακρίβεια:	+/- 0.5°C
Διαστάσεις θερμοστάτη:	86*86*34.8mm
Διαστάσεις δέκτη:	90*90*26 mm
Χρώμα:	Λευκό
Βαθμός Προστασίας IP:	20.
Πιστοποιήσεις:	CE, Rohs, RED

# Ασύρματος Θερμοστάτης Χώρου WT-18NP

## Οθόνη




## Κλείδωμα Οθόνης

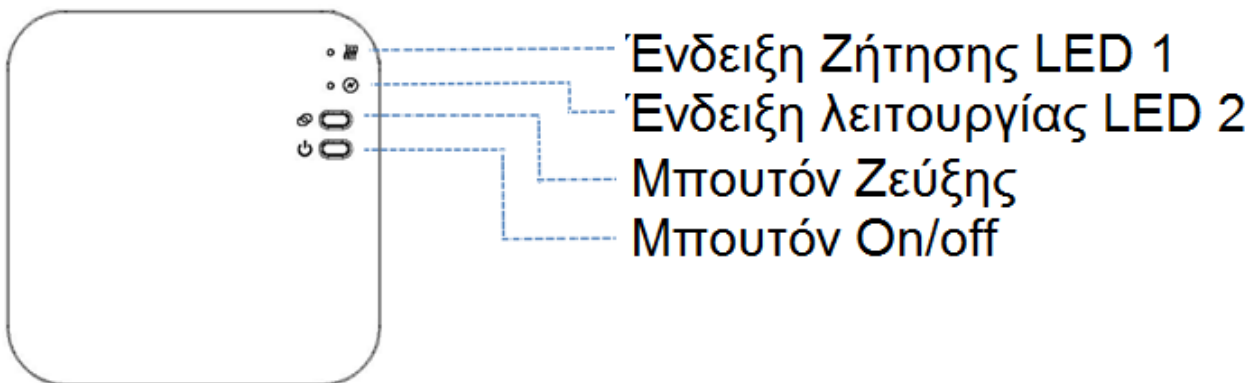
Μόλις επιλέξετε το κλείδωμα οθόνης ( No.11 στις ρυθμίσεις), Όλες οι λειτουργίες θα κλειδώνουν μόλις σβήσει ο φωτισμός της οθόνης, πιάστε παρατεταμένα τον επιλογέα για να ξεκλειδώσει η οθόνη.

## Λειτουργία ανίχνευσης ανοιχτού παραθύρου (OWD)

Αν η λειτουργία ανοιχτού παραθύρου είναι ενεργοποιημένη, το σύστημα αυτόματα θα σταματήσει την λειτουργία της θέρμανσης μόλις ανιχνεύσει απότομη πτώση της θερμοκρασίας στον χώρο (2°C σε 15 λεπτά).

Η συσκευή επανέρχεται στην τελευταία λειτουργία μετά από 30 λεπτά, τότε το  εξαφανίζεται. Πιάστε τον επιλογέα για να απενεργοποιήσετε την λειτουργία OWD.

## Σύνδεση Δέκτη Θερμοστάτη



# Ασύρματος Θερμοστάτης Χώρου WT-18NP

## I. Σύνδεση του θερμοστάτη με τον δέκτη

- 1) Πιέστε παρατεταμένα το "pairing button" στον δέκτη μέχρι η φωτεινή ένδειξη 2 να αναβοσβήνει γρήγορα.
- 2) Πιέστε τον επιλογέα μέχρι να εμφανιστεί ο κωδικός στην οθόνη, τότε στρέψτε δεξιά τον επιλογέα, ο κωδικός αρχίζει να αναβοσβήνει. Περιμένετε λίγη ώρα μέχρι η φωτεινή ένδειξη 1 σταματήσει να αναβοσβήνει. Η σύνδεση πραγματοποιήθηκε.
- 3) Πιέστε παρατεταμένα τον επιλογέα για να βγείτε.

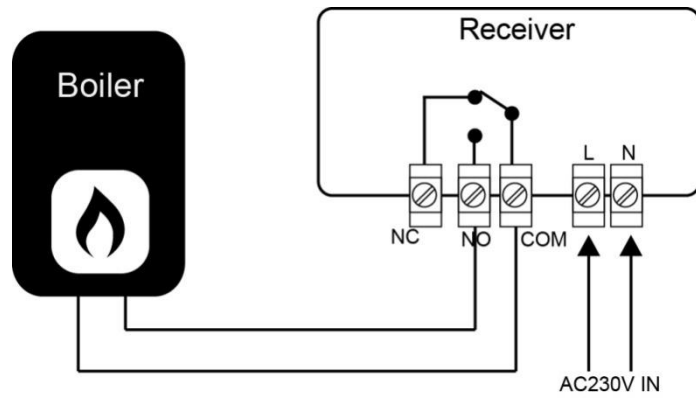
## Ρυθμίσεις Παραμέτρων

Σβήστε τον Θερμοστάτη, πιέστε παρατεταμένα τον επιλογέα για να μπείτε στην ρύθμιση παραμέτρων, κάθε φορά που πιέζετε τον επιλογέα προχωράτε στην επόμενη ρύθμιση.

Γυρνώντας τον επιλογέα μεταβάλετε τις τιμές των ρυθμίσεων. Μόλις τελειώσετε με τις ρυθμίσεις πιέστε παρατεταμένα τον επιλογέα για να βγείτε από τις ρυθμίσεις.

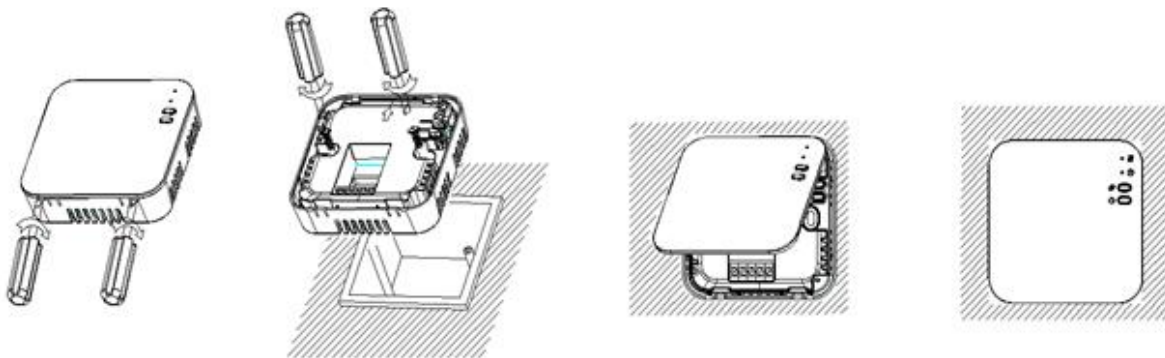
 <u>Menu</u>	<u>Περιγραφή</u>	<u>Εύρος τιμών</u>	<u>Εργοστασιακές Ρυθμίσεις</u>
 01	Διόρθωση της διαφοράς θερμοκρασίας	-8 °C ~8 °C	0 °C
02	Ανώτερη Θερμοκρασία Χώρου	5 °C ~35 °C	35 °C
03	Κατώτερη Θερμοκρασία Χώρου	5 °C ~35 °C	5 °C
05	Θερμοκρασία Αντιπαγετικής Προστασίας.	5 °C ~15 °C	5 °C
09	Dead zone	0~3 °C	0 °C
10	Εμφάνιση της Θερμοκρασίας χώρου ή της επιθυμητής θερμοκρασίας	0: Θερμ. χώρου. 1: Επιθυμ. Θερμ.	0
11	Κλείδωμα Οθόνης	1: Lock 0: Unlock	0
12	Λειτουργία (OWD) ανίχνευσης ανοιχτού παραθύρου	ON OFF	OFF
13	Χρόνος Λειτουργίας του OWD	2~30mins	15mins
14	Πτώση της θερμοκρασίας του OWD (Για τον χρόνο που ορίστηκε)	2.3.4 °C	2 °C
15	Διάρκεια λειτουργίας του OWD (Επαναφορά στην τελευταία λειτουργία)	10~60min	30mins
17	Επαναφορά Εργοστασιακών ρυθμίσεων	0: Όχι	
		1: Ναι, Έπειτα πιέστε τον επιλογέα για 5 δευτερόλεπτα και περιμένετε έως ότου γίνει η επανεκκίνηση	

## Διάγραμμα Καλωδίωσης



## Εγκατάσταση & Διαστάσεις

### Εγκατάσταση του δέκτη:



### Διαστάσεις:

